

オプトマグ フォー フルフレーム TL-OMFF

取扱説明書

このたびはTL-OMFFをお求めいただき、まことにありがとうございます。

- ・本機を正しく安全におつかいいただくために、この取扱説明書をよくお読みください。
また、いつでもお読みいただけるように大切に保管してください。
- ※製品の仕様および外観は、改良のため予告なく変更することがあります。

1. 概要

武蔵オプティカルシステムTL-OMFFは、スーパー35mmフォーamat対応PLマウントレンズを35mmフルサイズカメラに装着するために開発された、像拡大光学系です。

2. 商品構成

1. オプトマグ フォー フルフレーム
TL-OMFF 1
2. 前キャップ 1
3. 後キャップ 1
4. 取扱説明書 1

3. カメラへの取付け

- 本オプトマグの後キャップを外します。
- 本オプトマグのカメラへの取付け姿勢は、PLマウント⑩の指標位置⑨を真上に配置します。
- カメラ側のPLマウント⑩のガイド溝⑧をカメラ側位置決めピンに合わせて差し込み、本オプトマグとカメラの双方のマウント面を合わせ、カメラの前側から見て締め付け環を時計方向に回して固定してください。

※注意. 押え環⑦に強い力や衝撃を与えないください。レンズを傷つける原因となります。

4. 撮影レンズの取付け

- 本オプトマグのマウント環④に付いているキャップを外します。
- 本オプトマグのマウント環④を反時計方向一杯に回します。
- レンズのマウント面にあるガイド溝が本オプトマグのPLマウント①の位置決めねじ②に確実に入るように位置を合わせてから、レンズと本オプトマグの双方のマウント面⑥を合わせます。

- 本オプトマグのマウント環④を時計方向一杯に回します。さらにレバー③を用いて確実に締め付けます。

5. オプトマグのフランジフォーカス (F.f) 調整

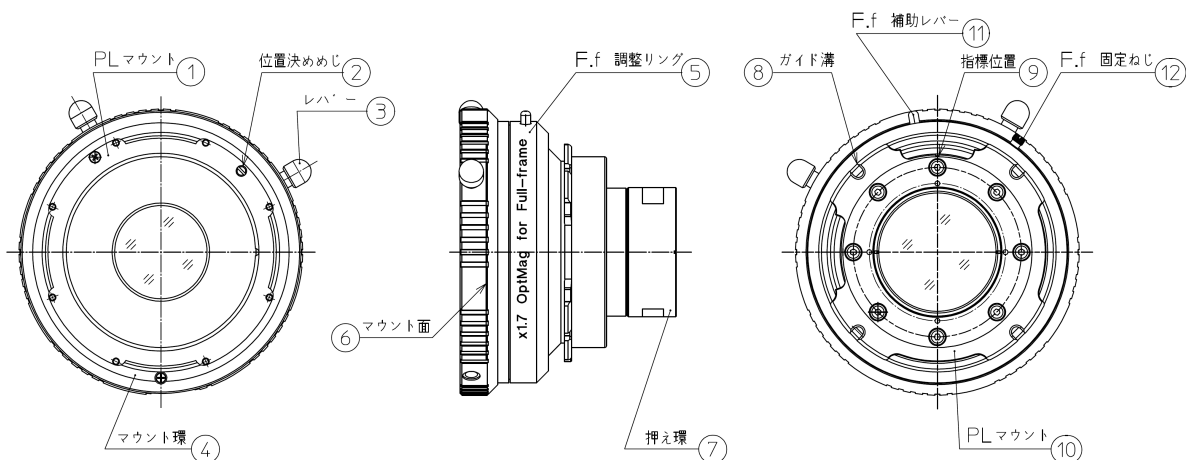
- 被写体及び絞りの条件を決めてください。
・被写体:ピント調整に適した被写体(ジューメンスタ一等)
・被写体距離:約3m(10ft)
・絞り:開放またはできるだけ開放に近い位置
- レンズの距離指標を設置した被写体距離に合わせます。
- 本オプトマグの F.f 固定ねじ⑫をゆるめます。
- 本オプトマグの F.f 固定ねじ⑫を掴んで F.f 調整リング⑤を回し被写体の最適な焦点位置に合わせます。(F.f 補助レバー⑪で回す事も可能です。)
- F.f 固定ねじ⑫を確実に締め付けます。

6. 仕様

- 光学

(1) 倍率	1.7倍
(2) Fナンバー	入力側 F1.8 出力側 F3.1
(3) 有効イメージサークル	φ46.3mm
(4) 像姿勢	倒立正像 (撮像レンズと組合せ時)
- 機械

(1) 撮像レンズ側マウント	PLマウント(メス)
(2) カメラ側マウント	PLマウント
(3) フランジフォーカス	52mm (in air)
(4) フランジフォーカス調整範囲	±0.3mm
(5) 外形寸法	φ81mm×61.8mm
(6) 質量	350g



武蔵オプティカルシステム株式会社

MUSASHI-OPT

〒337-0051 埼玉県さいたま市見沼区東大宮5丁目18番地2
TEL 048-812-7700 FAX 048-812-7760
URL <http://www.musashi-opt.co.jp>